



МИНИСТЕРСТВО ВНУТРЕННИХ ДЕЛ РОССИЙСКОЙ ФЕДЕРАЦИИ
(МВД РОССИИ)

ПРОТОКОЛ

заседания Центральной комиссии МВД России по периодическим проверкам частных охранников и работников иных юридических лиц с особыми уставными задачами на пригодность к действиям в условиях, связанных с применением огнестрельного оружия и специальных средств

24 июня 2015 г.

№ ЦКПП-1

г. Москва

Председательствовал: Председатель Центральной комиссии, начальник УЛРР МВД России генерал-майор полиции Л. В. Веденов

Присутствовали: Заместитель председателя Центральной комиссии, первый заместитель начальника УЛРР МВД России полковник полиции А.А. Маликов, заместитель председателя Центральной комиссии, заместитель начальника УЛРР МВД России полковник полиции Д.М. Пискунов, члены Центральной комиссии: А.П. Раюк, А.В. Скрипник, Д.В. Юдин, Р.А. Жалялетдинов, А.В. Золотухин

1. Доведение приказов МВД России «О Центральной комиссии МВД России по периодическим проверкам частных охранников и работников иных юридических лиц с особыми уставными задачами на пригодность к действиям в условиях, связанных с применением огнестрельного оружия и специальных средств» от 10 июня 2015 г. № 677 и УЛРР МВД России «Об утверждении состава Центральной комиссии по периодическим

проверкам частных охранников и работников иных юридических лиц с особыми уставными задачами на пригодность к действиям в условиях, связанных с применением огнестрельного оружия и специальных средств» от 17 июня 2015 г. № 12

(Д.М. Пискунов)

По поручению председателя Центральной комиссии начальника УЛРР МВД России генерал-майора полиции Л.В. Веденова заместитель начальника УЛРР МВД России полковник полиции Д.М. Пискунов сообщил участникам совещания, что 10 июня 2015 г. издан приказ МВД России «О Центральной комиссии МВД России по периодическим проверкам частных охранников и работников иных юридических лиц с особыми уставными задачами на пригодность к действиям в условиях, связанных с применением огнестрельного оружия и специальных средств» за № 677 в соответствии с п. 4 которого УЛРР МВД России приказом от 17 июня 2015 г. № 12 утвержден состав Центральной комиссии по периодическим проверкам частных охранников и работников иных юридических лиц с особыми уставными задачами на пригодность к действиям в условиях, связанных с применением огнестрельного оружия и специальных средств.

2. О реализации Положения о проведении органами внутренних дел Российской Федерации периодических проверок частных охранников и работников юридических лиц с особыми уставными задачами на пригодность к действиям в условиях, связанных с применением огнестрельного оружия и специальных средств, утвержденного приказом МВД России от 29 июня 2012 г. № 647, в части определения типов и моделей служебного оружия, с учетом категорий проверяемых работников.

(А.А. Маликов, Д.М. Пискунов, Р.А. Жалялетдинов)

Заместитель председателя Центральной комиссии МВД России по периодическим проверкам частных охранников и работников иных юридических лиц с особыми уставными задачами на пригодность к действиям в условиях, связанных с применением огнестрельного оружия и специальных средств, заместитель начальника УЛРР МВД России полковник полиции Д.М. Пискунов сообщил, что в соответствии с п. 12.2. Положения о проведении органами внутренних дел Российской Федерации периодических проверок частных охранников и работников юридических лиц с особыми уставными задачами на пригодность к действиям в условиях, связанных с применением огнестрельного оружия и специальных средств, утвержденного приказом МВД России от 29 июня 2012 г. № 647 на Центральную комиссию возложены полномочия по определению типов и моделей служебного оружия, с учетом категорий проверяемых работников.

В этой связи член комиссии Р.А. Жалялетдинов доложил, что по результатам проведенного анализа законодательства Российской Федерации и нормативных правовых актов, регулирующих оборот оружия, установлено следующее:

1) В соответствии со статьей 12 Федерального закона от 13.12.1996 № 150-ФЗ «Об оружии» и постановлением Правительства Российской Федерации от 22.04.1997 № 460 работники Центрального банка Российской Федерации, Российского объединения инкассации, Сберегательного банка Российской Федерации, Главного центра специальной связи и МИД России используют отдельные типы и модели боевого ручного стрелкового оружия;

2) В соответствии со статьей 13.1 Федерального закона от 19.07.1998 № 113-ФЗ «О гидрометеорологической службе» и постановлением Правительства Российской Федерации от 23.09.2002 № 690 должностные лица и работники территориальных органов и организаций специально уполномоченного федерального органа исполнительной власти в области гидрометеорологии и смежных с ней областях используют служебное и охотничье огнестрельное оружие в качестве служебного;

3) В соответствии со статьей 22.1 Закона Российской Федерации от 21.02.1992 № 2395-1 «О недрах» и распоряжением Правительства Российской Федерации от 13.06.2013 № 965-р должностные лица и работники организаций, проводящих полевые работы по региональному геологическому изучению недр и геологическому изучению, включающему поиски и оценку месторождений полезных ископаемых, в районах Крайнего Севера и приравненных к ним местностях, а также в иных малонаселенных и труднодоступных местностях, используют служебное оружие (за исключением огнестрельного короткоствольного служебного оружия) и в качестве служебного оружия охотничье огнестрельное оружие;

4) В соответствии со статьей 20. Федерального закона от 17.07.1999 №176-ФЗ «О почтовой связи» и постановлением Правительства Российской Федерации от 26.01.2005 № 38 работники федеральной организации почтовой связи используют служебное и гражданское оружие.

3. Об образцах мишеней, используемых для периодической проверки на пригодность к действиям в условиях, связанных с применением огнестрельного оружия, в соответствии с Положением о проведении органами внутренних дел Российской Федерации периодических проверок частных охранников и работников юридических лиц с особыми уставными задачами на пригодность к действиям в условиях, связанных с применением огнестрельного оружия и специальных средств, утвержденным приказом МВД России от 29 июня 2012 г. № 647.

Заместитель председателя Центральной комиссии МВД России по периодическим проверкам частных охранников и работников иных юридических лиц с особыми уставными задачами на пригодность к действиям в условиях, связанных с применением огнестрельного оружия и специальных средств, заместитель начальника УЛРР МВД России полковник полиции Д.М. Пискунов предложил использовать единые образцы мишеней для выполнения упражнений по стрельбе в соответствии с приложением №1 к Положению о проведении органами внутренних дел Российской Федерации периодических проверок частных охранников и работников юридических лиц с особыми уставными задачами на пригодность к действиям в условиях, связанных с применением огнестрельного оружия и специальных средств, утвержденному приказом МВД России от 29 июня 2012 г. № 647 (образцы мишеней прилагаются).

С учетом изложенного решено:

1. Определить следующие типы и модели оружия с учетом категорий работников:

1.1. При выполнении упражнения № 1: для частных охранников и работников юридических лиц с особыми уставными задачами – служебный пистолет ИЖ-71 (МР-71) либо их аналоги, сертифицированные в качестве служебных (для работников юридических лиц с особыми уставными задачами, не имеющих служебного короткоствольного нарезного – сходные с ними аналоги боевого оружия);

1.2. При выполнении упражнения № 2: для частных охранников и работников юридических лиц с особыми уставными задачами – Сайга 20 – СВ, Сайга – 410СВ или их аналоги, сертифицированные в качестве служебного гладкоствольного.

1.3. При выполнении упражнения № 3: для частных охранников и работников юридических лиц с особыми уставными задачами – гражданского огнестрельного оружия ограниченного поражения ПБ-4-1 «ОСА», ИЖ-79-9Т/МР-79-9Т, МР-80-13Т.

2. Для работников юридических лиц с особыми уставными задачами определить прохождение типовых упражнений по стрельбе в следующем порядке:

2.1. для работников Центрального банка Российской Федерации, Российского объединения инкассации, Сберегательного банка Российской Федерации, Главного центра специальной связи и МИД России – упражнение № 1 Приложения № 1 к Положению о проведении органами внутренних дел Российской Федерации периодических проверок частных охранников и работников юридических лиц с особыми уставными задачами на пригодность к действиям в условиях, связанных с применением огнестрельного оружия и специальных средств (далее – Положение);

2.2. для должностных лиц и работников территориальных органов и организаций специально уполномоченного федерального органа исполнительной власти в области гидрометеорологии и смежных с ней областях – упражнение № 1 и № 2 Приложения № 1 к Положению;

2.3. для должностных лиц и работников организаций, проводящих полевые работы по региональному геологическому изучению недр и геологическому изучению, включающему поиски и оценку месторождений полезных ископаемых, в районах Крайнего Севера и приравненных к ним местностях, а также в иных малонаселенных и труднодоступных местностях – упражнение № 2 Приложения № 1 к Положению;

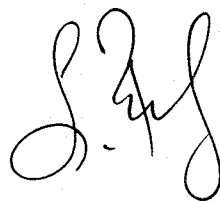
2.4. для работников федеральной организации почтовой связи – упражнение № 1 Приложения № 1 к Положению;

2.5. для работников подразделений ведомственной охраны: упражнение № 1 и № 2 Приложения № 1 к Положению.

3. Рекомендовать использовать для выполнения упражнений по стрельбе образцы мишеней согласно приложениям №1, 2, 3 к протоколу.

Контроль за выполнением решений настоящего протокола оставляю за собой.

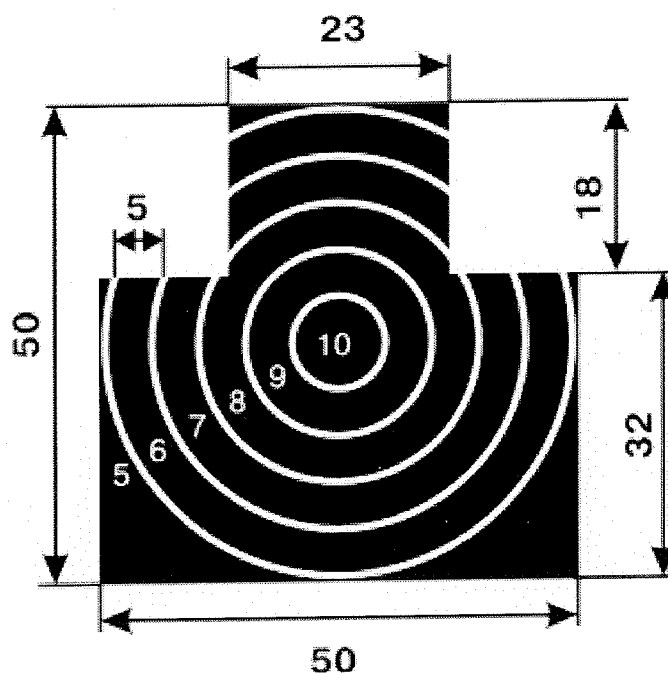
Председатель Центральной комиссии
начальник УЛРР МВД России
генерал-майор полиции



Л.В. Веденов

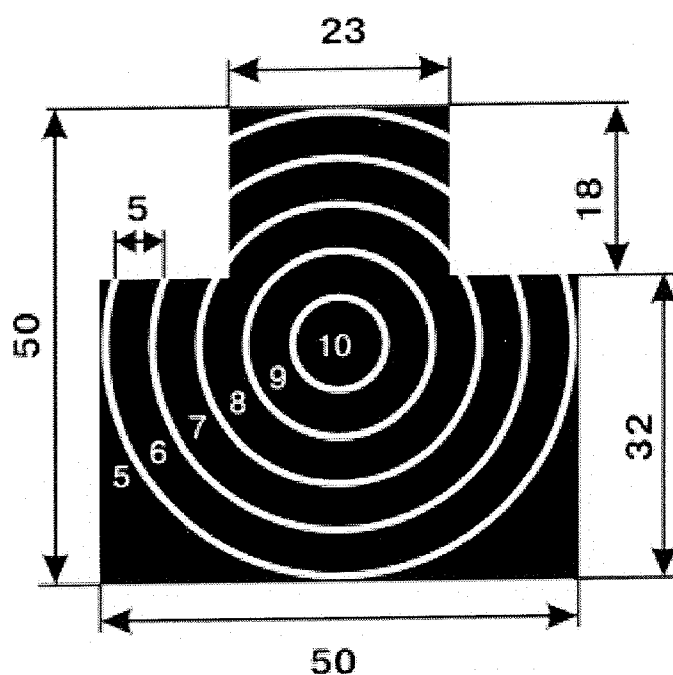
«26» июня 2015 г.

Приложение №1
к протоколу заседания
Центральной комиссии МВД России
№ ЦКПП-1 от 24.06.2015 г.



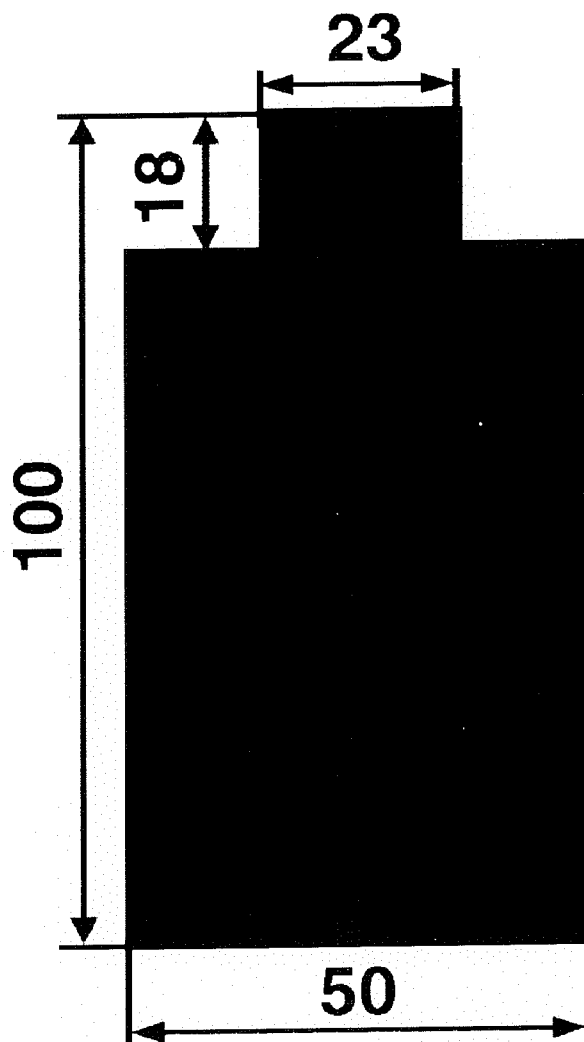
Образец мишени для выполнения упражнения № 2¹
(для частных охранников 6 разряда и работников юридических лиц с особыми уставными задачами) прицельная стрельба с места по появляющейся цели в ограниченное время из огнестрельного служебного гладкоствольного длинноствольного оружия отечественного производства (размеры указаны в сантиметрах)

¹ Приложение № 1 к Положению о проведении органами внутренних дел Российской Федерации периодических проверок частных охранников и работников юридических лиц с особыми уставными задачами на пригодность к действиям в условиях, связанных с применением огнестрельного оружия и специальных средств, утвержденному приказом МВД России от 29 июня 2012 г. № 647.



Образец мишени для выполнения упражнения № 1¹
(для частных охранников 6 разряда и работников юридических лиц с особыми
уставными задачами) прицельная стрельба с места по появляющейся цели в
ограниченное время из огнестрельного нарезного короткоствольного
служебного (боевого) оружия (размеры указаны в сантиметрах)

¹ Приложение № 1 к Положению о проведении органами внутренних дел Российской Федерации периодических проверок частных охранников и работников юридических лиц с особыми уставными задачами на пригодность к действиям в условиях, связанных с применением огнестрельного оружия и специальных средств, утвержденному приказом МВД России от 29 июня 2012 г. № 647.



Образец мишени для выполнения упражнения № 3¹
(для частных охранников 5 и 6 разрядов) прицельная стрельба с места по неподвижной цели в заданное время из гражданского огнестрельного оружия ограниченного поражения отечественного производства (размеры указаны в сантиметрах)

¹ Приложение № 1 к Положению о проведении органами внутренних дел Российской Федерации периодических проверок частных охранников и работников юридических лиц с особыми уставными задачами на пригодность к действиям в условиях, связанных с применением огнестрельного оружия и специальных средств, утвержденному приказом МВД России от 29 июня 2012 г. № 647